

RADA ACU-T3 DIGITALE MIXER ARMATUR



- Buildcert TMV3 Scheme godkendt
- WRAS godkendt
- opfylder HTM64 kravene
- Sætter nye standarder inden for infektionskontrol
- Berøringsfri ON/OFF tud-aktivering eller tidsindstillet flowkontrol og temperaturjustering
- Programmerbare flowtider og temperaturer, 3 valgfri forprogrammerede tilstande
- Programmerbar 'hygiejne-skyl'
- Termisk desinfektion med datalogging
- Temperaturlogning / D08 idriftsættelsesregime
- Ventilinformation og brugsdata
- Kun til installation med højt tryk
- Inkorporeret T-logic™ digital intelligens



T-logic™ Digital Intelligence

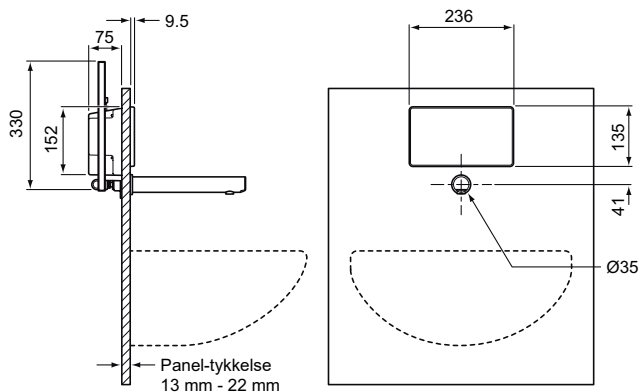
Giver brugeren mulighed for at betjene, kommunikere og udveksle information med den digitale blandeventil for at levere det ultimative inden for sikkerhed, hygiejne og kontrol.

Rada Acu-T3 DMV med 190 mm udløbstud - 704396 190 eller Rada Acu-T3 DMV med 225 mm udløbstud - 704396 225

Skjult digital blandeventil til håndvaske, der tilbyder programmerbare maksimum-, minimum- og standardtemperaturer, funktionsskyl og termisk desinfektion med temperaturlogning og datalogging. Leveres komplet med programmerbar software, strømforsyning, isolatorer, kontraventiler og filtre. Panelmonteret kontrolpanel, der giver adgang til ventil, med infrarøde non-touch-kontroller til temperaturjustering og programmering. Panelmonteret tud tilbyder brugeraktiveret on/off kontrol eller tidsindstillet flow.

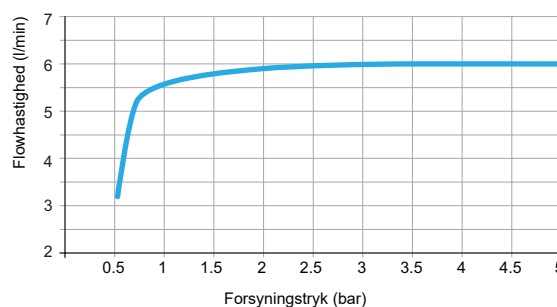
Dimensioner (mm)

Advarsel! De viste dimensioner er de færdige produktmål og bør ikke bruges som vejledende ved skæring af paneler.



Panel og håndvask medfølger ikke

Flowdiagram



TEKNISKE SPECIFIKATIONER

Installation og vedligeholdelse

Venligst se relevante produkt manual

Tilslutninger

15 mm Conex / 1/2" gevind

Godkendelser

Builcert TMV3 termostatisk blandingsventilskema godkendt:-
HP-WE højtryksvask - Økonomisk flowhastighed, maks. temp 41°C
WRAS godkendt (Vand Regulations Advisory Scheme)
BEAB godkendt
Designet, fremstillet og understøttet i overensstemmelse med
akkrediterede BS EN ISO 9001:2008 kvalitetsstyringssystemer og
BS EN ISO 14001:2004 nvironmental Management Systems

Betjening

Flowkontrol: Non-touch ON/OFF aktiveret via udløbstuden.
Temperaturkontrol: Fuld non-touch temperaturkontrol.

Fabriksindstilling: Patienttilstand, aktivering af vandforsyningen via
tudsensoren, flow forudindstillet på 38°C med temperaturjustering op
til 41°C og helt koldt vand.

Forprogrammerede tilstande:

Klinisk: Aktivering af vandforsyningen via tudsensoren, flow
forudindstillet til 41°C uden temperaturjustering.

Patient: Aktivering af vandforsyningen via tudsensoren, flow
forudindstillet til 38°C med temperaturjustering op til 41°C og fuld
koldt. Kirurgisk: Aktivering af vandforsyningen via tudsensoren, 3
minutters tidsindstillet flow med temperaturjustering i 2 graders
intervaller mellem 35°C og 43°C.

Fri tilstand: (brugerdefineret tilstand): Aktivering af vandforsyningen
via tudsensoren, justering af flowvarighed op til 5 minutter,
temperaturjustering: Fuldt kold eller 30°C til 48°C

Materialer

Kontrolpanel, dæksel: PC.
Skjult blandeenhed: ABS.
Integrerede komponenter: DZR messing, rustfrit stål, ingeniørplast.

System temperaturområde

Programmerbar område: Min. Fuldt kold, 30°C - 38°C eller ingen
brugerjustering, maks. 43°C - 48°C eller ingen brugerjustering, og
Blend. 33°C - 41°C.

Minimum blandingstemperaturforskel fra varmforsyning: 2°C.

Optimalt termostatisk kontrolområde: 30°C - 48°C.

Koldtvandsområde (anbefalet): op til 20°C.

Varmtvandsområde (anbefalet): 50°C - 65°C (85°C under
desinfektion). Temperaturstabilitet: ± 1°C for anbefalede
forsyningsforhold.

Arbejdstryk

Maksimalt statisk tryk: 10 bar (1000 kPa).
Minimum statisk tryk: 1 bar (100 kPa).
Varmt og koldt tryk skal være nominelt ens.
(Maks. differens 3:1 begge veje).
Maksimal flowhastighed: 6 l/min, med flowregulator monteret.

Miljø

Omgivelsestemperatur: 1°C - 40°C.
Maksimal relativ luftfugtighed: 95% ikke-kondenserende ved 25°C.
Bemærk! Visse typer af kompaktlysstofør og lavspændingslys
bruger højfrekvente lamper, der kan forstyrre det infrarøde system,
der bruges i kontrolpanelet. Installer i områder, hvor der anvendes
standard lysstofør med tænd/sluk-start.

Beskyttelsesklasse

IP24

Specifikationer el-del

Forsyningsspænding: 100 - 230 V RMS 50 - 60 HZ.
Maksimal belastning: 20 W (PSU).
Netkabelængde: 3 m.

Tider (Hygiejne-skyl er ikke aktiveret fra fabrikken, programmering
påkrævet) Fabriksindstillinger (patienttilstand)

Flowtid til automatisk sluk: 2 sekunder

Driftsskyllecyklus: 2 minutter.

Hygiejne-skyl, ventetid: 18 timer.

Programmerbar område (fri tilstand)

Flowtid: 10 sekunder - 5 minutter (eller, hvis 0 er valgt,
gælder ingen tidsinterval, og tudaktivering bestemmer
flowets varighed) Driftsskyllecyklus: 1 - 59 minutter.

Desinfektion

Fabriksindstillinger
Minimum temperatur: 60°C.
Minimum tid: 5 minutter.
Desinfektion aktiveret fra interfacet.

Temperatur logging

Automatisk cyklus, der måler varme, kolde og blandingstemperaturer
og viser dem på skærmen.